



Messergebnisse:

Durchschnittswerte der Gasemissionen von O₂, CO₂, CO, OGC, NO_x und Staub:

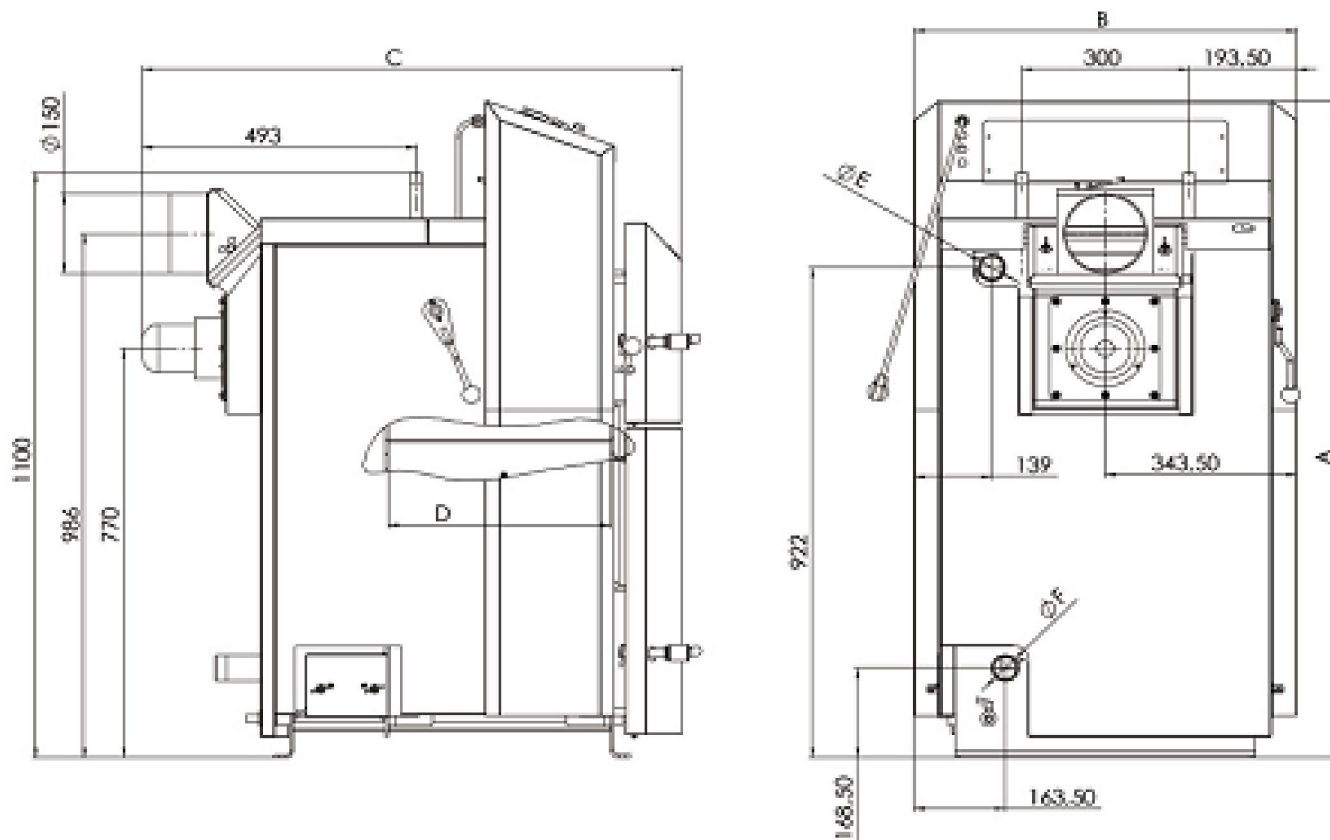
	O ₂ [%]	CO ₂ [%]	CO [ppm]	OGC [ppm]	NO _x [ppm]	Staub [mg/m ³]	CO [mg/m ³] O ₂ = 10%	OGC [mg/m ³] O ₂ = 10%	NO _x [mg/m ³] O ₂ = 10 %	Staub [mg/m ³] O ₂ = 10 %
Durchschnittswerte	8,55	11,22	408	8	122	33	448	4	222	29
I. Dauer	7,92	11,79	469	11	115	33	493	5	198	28
II. Dauer	9,18	10,65	346	6	129	33	402	3	246	31

Kesselleistung	Durchschnittliche Emissionswerte								
	Messwerte					Umgerechnete Werte			
	O ₂ [%]	CO [ppm]	NO _x [ppm]	OGC [ppm]	Staub [mg/m ³]	CO [mg/MJ]	NO _x [mg/MJ]	OGC [mg/MJ]	Staub [mg/MJ]
Nominal	8,55	408	122	8	33	227	113	2	15



Vorteile des Kessels

- Modernes Design
- Effektiver Rohrwärmetauscher „Abgase-Wasser“
- Hoher Wirkungsgrad bis 90%
- niedriger Brennstoffverbrauch, niedrige Emissionen
- Breiter Leistungsbereich der Kessel 15-45kW
- Verbrennung von Weich- sowie Hartholz
- Große Brennkammer, die eine lange Brenndauer gewährleistet
- Möglichkeit mit großen Holzstücken zu Beschicken
- Minimale Aschemenge
- Einfache Bedienung und Reinigung
- Automatische Kesselabschaltung nach Brennstoffabbrand
- Automatische Bedienung der Anheizklappe durch öffnen und schließen der Fülltür
- Die für die optimale Verbrennung benötigte Luftmenge wird durch ein modulierendes Saugzuggebläse sichergestellt und ermöglicht einen staubarmen Betrieb.
- Mit einem Nachkühlkreis gegen Überhitzung ausgestattet
- Qualitätskesselstahl von 6 mm Stärke
- Blocksteine aus Feuerbeton, die gegen Temperatur bis 1350°C resistent sind
- Attack DPX erfüllt alle Anforderungen der Prüfgrundlagen DIN EN 303-5



Technische Daten

Parameter	DPX15	DPX25	DPX35	DPX45	
Nennwärmeleistung (Standard - Ausführung)	kW	14,9	25	35	45
Leistungsbereich (Profi-Ausführung, Lambda-Ausführung)	kW	6-14,9	10-25	14-35	18-45
Heizfläche	m ²	1,89	2,52	2,78	3,03
Brennstoffschachtvolumen	dm ³	72	96	112	128
Abmessung der Fülltür	mm	235x445	235x445	235x445	235x445
Vorgeschriebener Schornsteinzug	Pa	23	23	23	23
Max. Betriebsdruck	kPa	250	250	250	250
Kesselgewicht	kg	350	430	460	490
Durchmesser des Rauchgasstutzen	mm	150	150	150	150
Kesselhöhe "A"	mm	1087	1087	1087	1087
Kesselbreite "B"	mm	595	595	595	595
Kesseltiefe "C"	mm	969	1125	1225	1325
Vorlauf	mm	G6/4"	G6/4"	G6/4"	G2"
Rücklauf	mm	G6/4"	G6/4"	G6/4"	G2"
Elektrische Aufnahmeleistung	W	50	50	50	60
Wirkungsgrad des Kessels	%	88 - 90			
Kesselklasse		3			
Abgastemperatur bei Nennwärmeleistung	°C	180	180	210	220
Abgasmassenstrom (bei 13% CO 2)	kg/s	0,009	0,019	0,021	0,027
Geräuschpegel	dB	65			
Durchschnittlicher Brennstoffverbrauch	kgh ⁻¹	3,9	7,75	9,75	11,75
Sesionaufwand		ca. 1kW = 1m ³			
Max. Scheitholzlänge	mm	350	550	650	750
Kesselwasserinhalt	l	51	68	78	87
mind. Pufferspeichervolumen	l	375	600	900	1200
Netzspannung/Frequenz		230/50 V/Hz			
Einstellbereich der Heizwassertemperatur		65-90 °C			
Einstellbereich der Raumtemperatur		10-27 °C			
Belastbarkeit der Kesselregulorkontakte (Profi-Ausführung)		2A/230V			