

Festbrennstoff - Gusskessel

Hercules U24

VIADRUS

Wärme macht Ihr Haus



hohe Lebensdauer vom Gusskesselkörper
breiter Leistungsbereich der Gliederzahl entsprechend
hoher Wirkungsgrad
Garantie 5 Jahre auf Kesselkörper
Zuverlässigkeit der Regulierungs- und Sicherungselemente
einfache Bedienung und Instandhaltung
einfache Installation im Kesselraum
Leistung 13 – 74 kW
Brennstoff: Braunkohle, Steinkohle, Koks (Holz)

Idealer Kessel für billige Heizung mit Festbrennstoffen, der sich an die Tradition vom Kessel Hercules U22 und Kessel VIADRUS Hercules U26 anschliesst. Der Kessel Hercules U24 arbeitet mit natürlichem Wasserumlauf oder Wasserzwangsumlauf und ist v.a. für die Heizung der Einfamilienhäuser und kleinerer Objekten geeignet.

TECHNISCHE GRUNDDATEN

Gliederanzahl	Stk.	3	4	5	6	7	8	9	10
Nennleistung (Koks/Steinkohle/Braunkohle)	kW	16 / 18 / 13	25 / 25 / 19	38 / 32 / 25	46 / 39 / 31	52 / 46 / 37	58 / 53 / 43	66 / 60 / 49	74 / 67 / 55
Kesselklasse lt. EN 303-5		3							
Wirkungsgrad (Koks/Steinkohle/Braunkohle)	%	80 / 79 / 78							
Abgastemperatur	°C	200 ~ 280							
Gewicht	kg	262	312	362	412	462	512	562	612
Tiefe L	mm	302	413	524	635	766	857	968	1079
Höhe x Breite	mm	1076 x 642							
Brennkammervolumen	dm ³	40,1	49,9	59,7	69,5	79,3	89,1	98,9	108,0
Brennkammertiefe	mm	220	330	440	550	660	770	880	990
Brennstoffverbrauch bei Nennleistung	kg.h ⁻¹	2,40	3,75	5,70	6,90	7,80	8,70	9,90	11,10
Wasserraumvolumen	l	39,5	49,3	59,1	68,9	78,7	88,5	98,0	107,8
Rauchrohr – Lichtweite	mm	156	156	156	156	156	176	176	176
Minimaler Kaminzug	mbar	0,20	0,22	0,25	0,28	0,30	0,32	0,35	0,40
Wasserarbeits-/Wasserprüfüberdruck	bar	4 / 8							
Empf. Betriebstemperatur vom Heizwasser	°C	60 ~ 85							
Maximaler Geräuschpegel	dB	65 dB (A)							
Anschluss vom Vor-/Rücklauf	-	6/4"							
Kühlwassertemperatur für Enthitzer	°C	5 ~ 20							
Kühlwasserüberdruck für Enthitzer	bar	2 ~ 6							

Die Kesselleistung wurde lt. EN 303-5 bestimmt.

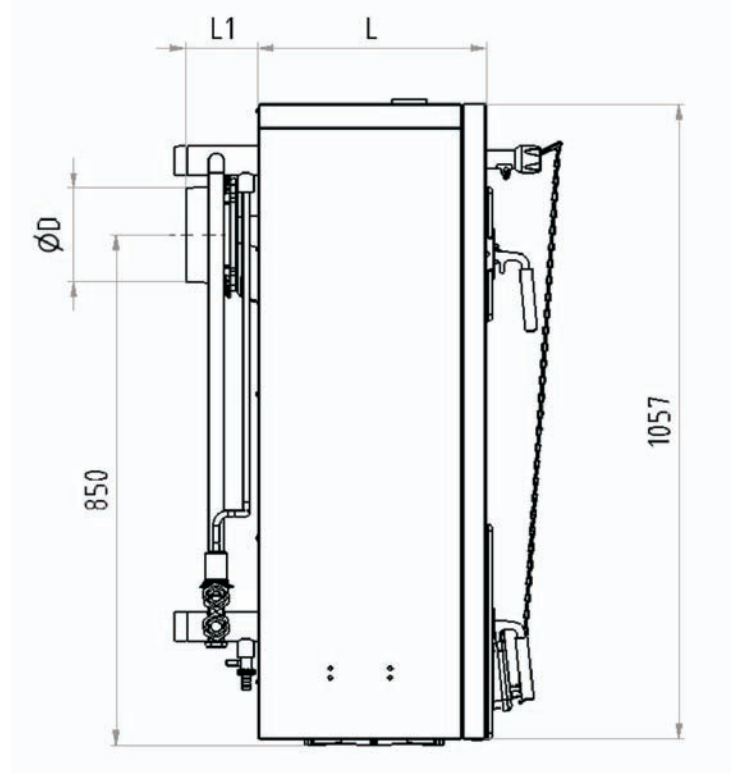
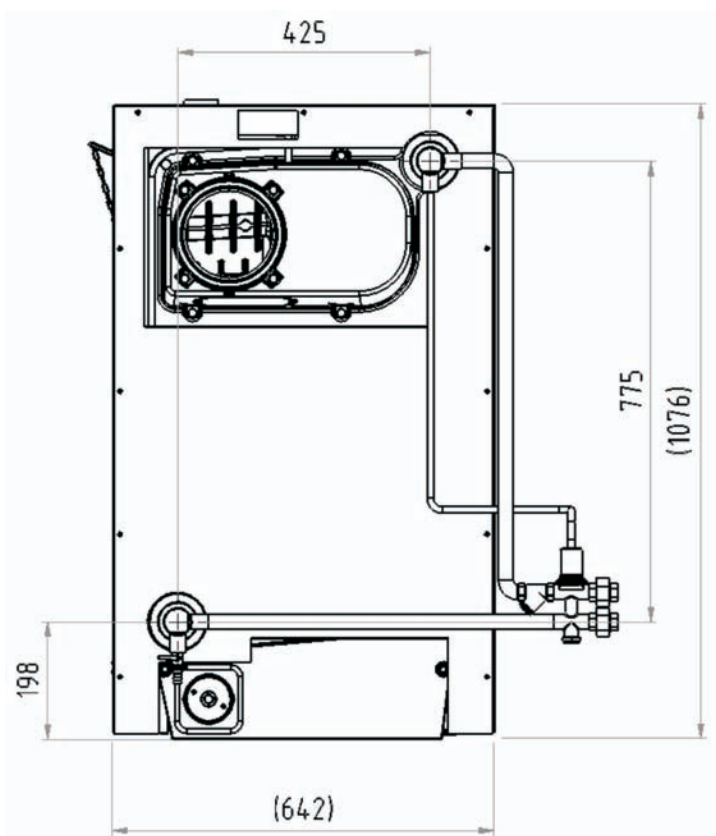
Das Werk für Heiztechnik VIADRUS gewährt dem Endkunden eine Garantie für den Kessel für die Dauer von 24 Monaten ab dem Verkaufsdatum. Für den Kesselkörper gilt eine Garantie von 5 Jahren ab dem Expeditionsdatum aus dem Herstellerwerk.

ŽDB GROUP a.s., Heiztechnik VIADRUS, Bezručova 300, 73593 Bohumín, Tschechische Republik

t: +420 596 083 050, f: +420 596 082 809, 596 082 822, www.viadrus.cz, info@viadrus.cz

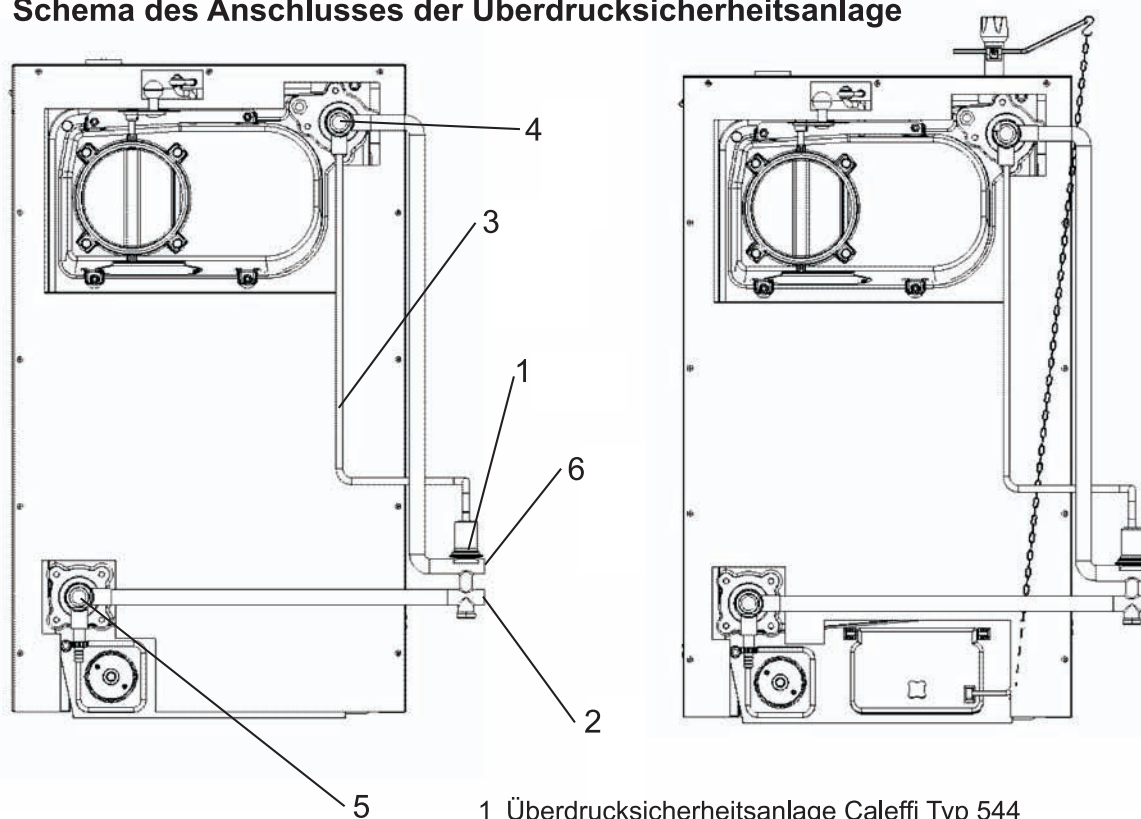
Es handelt sich nur um Illustrations- und Orientierungsmaterial.

ABMESSUNGSSCHEMEN



L1: (3-7 Glieder) = 121 mm
(8-10 Glieder) = 138 mm

Schema des Anschlusses der Überdrucksicherheitsanlage



- 1 Überdrucksicherheitsanlage Caleffi Typ 544
- 2 Einlauf vom Kühlwasser (1/2")
- 3 Geber der Überdrucksicherheitsanlage
- 4 Auslauf vom Heizwasser
- 5 Einlauf vom Heizwasser
- 6 Austritt der Überschusswärme 1/2"