

VIADRUS

power of heating

Hefaistos P 1

Gusseiserner pyrolytischer Kessel für Stückholz



Hefaistos P 1

Brennstoff: Stückholz

Leistung: 30 - 100 kW

Charakteristik des Kessels

Der Kessel Hefaistos P1 ist eine gusseiserner pyrolytischer Niederdruck-Gliederkessel mit Blechtrichter und zum Verbrennen von Stückholz bei Erfüllung der Emissionsbedingungen der Klasse 3 der Norm ČSN EN 303-5 bestimmt. Das Verbrennen von anderen Brennstoffen und Materialien (bspw. Kunststoffe) in diesem Kessel ist unzulässig.

Der Kessel wird in einer Leistungsreihe von 30 – 100 kW je nach Gliederanzahl hergestellt (3 - 7). Die Dreigliedergröße des Kessels Hefaistos P1 ist für die Heizung in Familienhäusern vorteilhaft. Größere Kessel werden den Anforderungen von Gebäuden wie Verkaufsstätten, Schulen, Ferienheimen u.ä. gerecht.

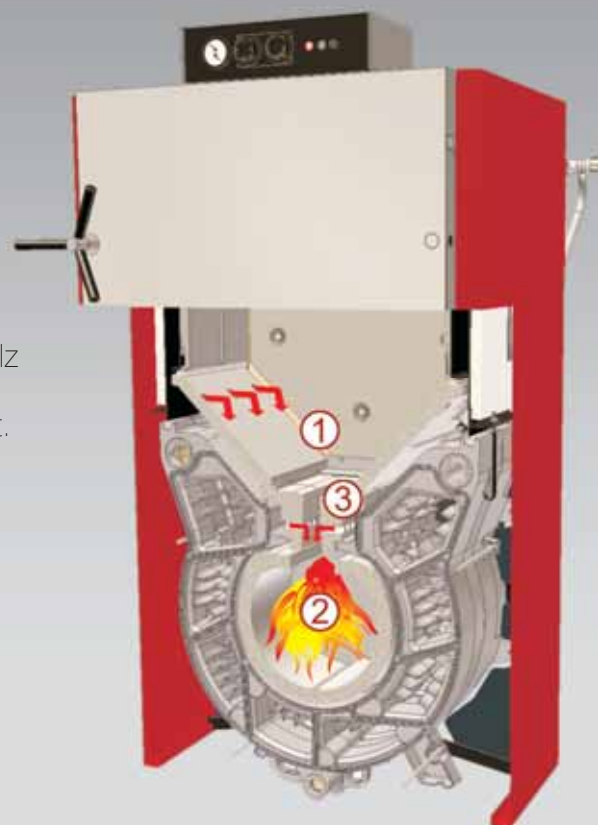
Der Kessel ist zur Heizung in geschlossenen und offenen Heizsystemen bestimmt. Er muss mit einem Speicherbehälter projektiert sein; sofern keine Akkumulation benutzt werden kann, empfehlen wir, dass ein Ausgleichsbehälter zur Abführung der überflüssigen Kesselleistung zur Verfügung steht (ca. 25 l für 1 kW Kesselleistung). Die Pflichtausstattung für Kessel, die für geschlossene Heizsysteme bestimmt sind, ist eine Sicherheitseinrichtung gegen Überheizung – ein Zweiwege-Sicherheitsventil.

Vorteile des Kessels

- ▶ hohe Lebensdauer des gusseisernen Austauschers
- ▶ ökologischer Betrieb
- ▶ Verbrennungswirkungsgrad 90 %
- ▶ Leistung laut Gliederanzahl

Prinzip der pyrolytischen Verbrennung

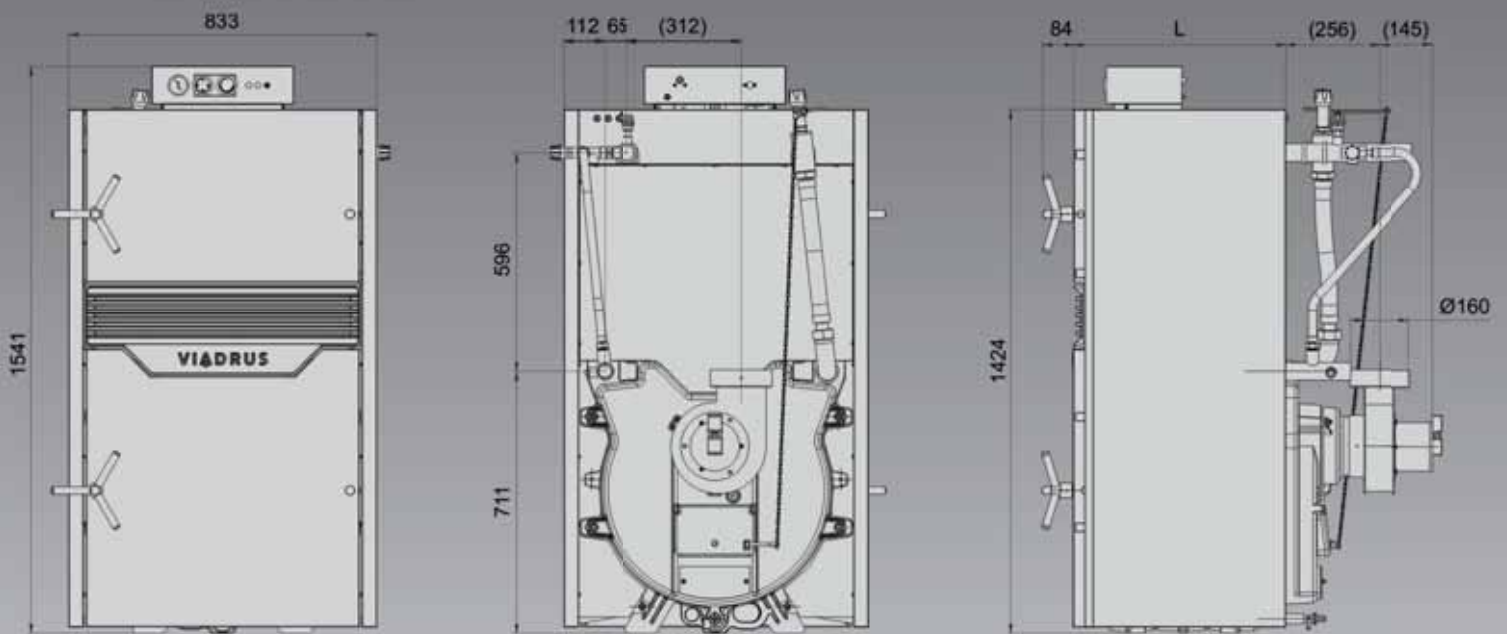
In der Brennkammer (1) kommt es zur Vergasung von Holz und das entstehende Holzgas wird dann mit Hilfe einer Spezialdüse (3) in der keramischen Kammer (2) verbrannt.



Schema vom Verbrennungsprozess

VIADRUS

www.viadrus.cz



Maßschema (mm)



Offene Verbrennungskammer



Keramische Düse



Abgas-Abzugsventilator

VIADRUS

ŽDB GROUP a.s. / závod VIADRUS
Bezručova 300 / 735 93 Bohumín / CZ
Tel.: +420 596 083 050 / Fax: +420 596 082 822
www.viadrus.cz / info@viadrus.cz
ŽDB GROUP a.s., Člen skupiny KKCG Industry

Technische Hauptangaben

Gliederanzahl	St.	3	4	5	6	7
Wärmenennleistung	kW	30	40	50	75	100
Brennstoffverbrauch bei der Nennleistung	kg/h	8,4	11,2	14,0	21,0	28,0
Trichtereinhalt	l	99	138	177	216	255
Brenndauer bei Nennleistung	h	3	3	3	3	3
Wirkungsgrad	%	83-89	83-89	83-89	83-89	83-89
Kesselklasse laut EN 303 – 5	-	3	3	3	3	3
Gewicht	kg	584	702	820	959	1077
Tiefe der Brennkammer	mm	379	520	661	802	943
Innendurchmesser des Rauchaufsatzes	mm	160	160	160	200	200
Kesselabmessungen: – Höhe x Breite	mm	1541 x 833	1541 x 833	1541 x 833	1541 x 833	1541 x 833
– Tiefe L	mm	575	716	857	998	1139
Abmessungen der Füllöffnung	mm	505 x 275	505 x 275	505 x 275	505 x 275	505 x 275
Minimale Temperatur des Eintrittswassers	°C	60	60	60	60	60
Regelbereich der Wassertemperatur	°C	60 - 85	60 - 85	60 - 85	60 - 85	60 - 85
Geforderter Schornsteinzug	Pa	25 - 35	25 - 35	25 - 35	25 - 35	25 - 35
Kesselanschlüsse – Heizwasser	“	6/4“	6/4“	6/4“	6/4“	6/4“
– Rücklaufwasser	“	6/4“	6/4“	6/4“	6/4“	6/4“
Empfohlener Brennstoff	Wassergehalt (%)					
Stückholz	≤ 20					

Ihr Fachhandler: